

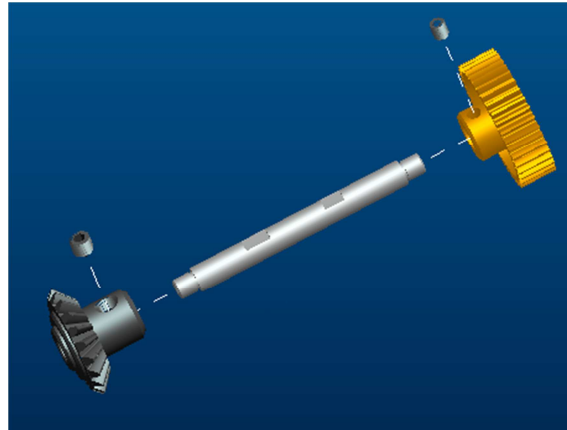
600er Metalritzel Upgrade

Info:

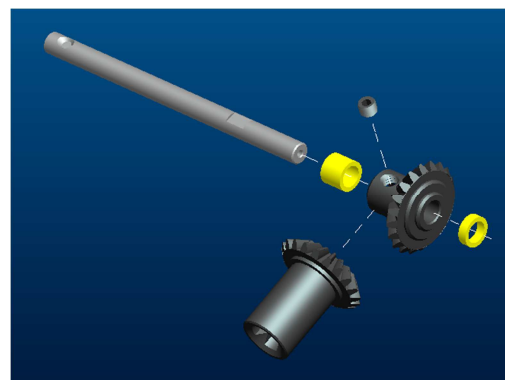
Das Kit beinhaltet alle Upgradeparts für folgende Modelle UH-1, EC-665 Tiger, UH-60 .

Nach dem Upgrade werden 2 Wellen übrig bleiben.

Achten Sie darauf das Sie die gleiche Wellenlängen verwenden die in Ihrem Modell verbaut ist.. Montage, wie auf den Bildern beschrieben.



Vorderes Heckgetriebe, bitte installieren Sie, wie auf den Bildern beschrieben unter Verwendung der beiliegenden Distanzscheiben.



Erneuern Sie auch die Kegelräder im 45° Winkelgetriebe. Erneuern Sie auch das Kegelrad von der vorderen Welle (Starrantriebswelle). Dort sind 5x8 Passscheiben im Kit enthalten, nutzen Sie diese um ein perfektes Zahnflankenspiel zu erhalten. Abhängig von der Mechanik müssen Sie evtl. mehrere Passscheiben verwenden. Lassen Sie die Zahnräder nie ungefettet laufen. Kontrollieren Sie regelmäßig ob ausreichende Fett vorhanden ist und überprüfen Sie den Zustand der Zahnräder (alle 20 Flüge). Alle Zahnräder sind aus hochwertigem Stahl gefertigt. Ungeschützter Stahl kann oxidieren, eine gleichmäßige Fettschicht unterbindet zudem den Oxidationsprozess.